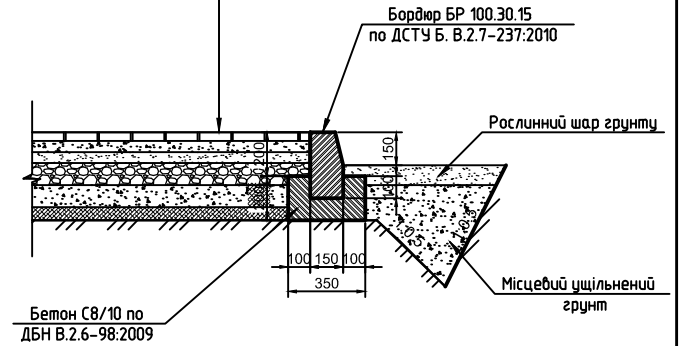
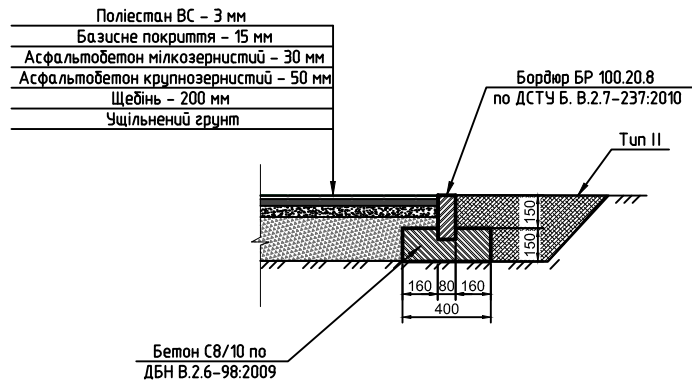


Перерізи тротуарів, доріжок та майданчиків

Tun II

Малорозмірні бетонні плити	- 0,04м
Суха цементно-піщана суміш (1:4),	- 0,05м
Пісок ущільнений по ДСТУ Б В.2.7-138:2007	- 0,05м
Щебінь гранітний оптимального складу 20/40 укладений способом заклинки по ДСТУБ.В.2.7-138:2007	- 0,10м
Пісок ущільнений по ДСТУ Б В.2.7-138:2007	- 0,10м
Ущільнений ґрунт основи	

Tun I



Формат А3	Копіював	погоджено
інв.№ ор.	підпис та дата	
	Зам.інв.№	